



FOTON

TU MEJOR OPCIÓN

TUNLAND V7 AT ULTIMATE

EURO 6 



*Imágenes de referencia



Motor híbrido Diésel 2.0 cc
Potencia 161 Hp, Torque 451 N.m



Caja de cambios automática ZF de 8 velocidades



Airbag frontales , Airbag laterales y
Airbag tipo cortina



Aire acondicionado Bizona+ Filtro de polución



6 modos de manejo



Alertas avanzadas de seguridad:
Colisión frontal, Cambio de Carril, Apertura puerta,
Tráfico cruzado y Detección de punto ciego



Cámara 360° + Grabadora de Recorrido.



Suspensión rígida de
ballestas y resortes

GARANTÍA

5 años

200.000 km

LO QUE OCURRA PRIMERO*



SISTEMA ANTIBLOQUEO DE FRENOS



CONTROL ELECTRÓNICO DE ESTABILIDAD



AIRBAGS (6)



SISTEMA DE SUJECIÓN INFANTIL



ALERTA DE COLISIÓN FRONTAL

TUNLAND V7 AT ULTIMATE E6

Especificaciones Técnicas



Desempeño

MOTOR	FOTON 4F20TC17
NUMERO DE CILINDROS	4 EN LINEA
CILINDRADA (CC)	1968
POTENCIA (HP)	161@3600
TORQUE(N.M)	451@1500
CAJA DE CAMBIOS	ZF 8HP50 DE 8 VELOCIDADES
RELACIONES (MAX-MIN)	5.0/0.64
RELACIÓN DIFERENCIAL	3,9
TRACCIÓN	4X4 CON MANDO DESDE LA CABINA Y BAJO
MODOS DE MANEJO	ECO+ SPORT+ CIUDAD+ PANTANO+ ARENA+ NIEVE
BLOQUEO DIFERENCIAL	TRASERO
DIRECCIÓN	ASISTIDA HIDRÁULICA
FRENOS	DISCOS VENTILADOS DELANTEROS Y TRASEROS
SISTEMAS INTELIGENTES DE FRENADO	ABS+EBD+ESP+EBA+HDC+TCS



Características generales

DIMENSIONES (L/A/H) (MM)	5617/2090/1955
DISTANCIA ENTRE EJES (MM)	3355
ALTURA MÍNIMA AL SUELO (MM)	240
PESO BRUTO VEHICULAR (KG)	3055
CAPACIDAD DE CARGA (KG)	715*
PESO DEL CHASIS (KG)	2340
LLANTAS	265/70R18
CAPACIDAD DEL TANQUE DE COMBUSTIBLE	20 GAL / 76 LITROS
DIMENSIONES DEL PLATÓN (L/A/H) (MM)	1577/1650/530

*LA CAPACIDAD DE CARGA NO INCLUYE PESO DE LOS PASAJEROS



Seguridad

AIRBAG DE CONDUCTOR Y PASAJERO	✓
PROTECCION DE COLISION CON PEATONES	✓
SISTEMA DE FRENADO ABS+ EBD	✓
CONTROL ELECTRONICO DE ESTABILIDAD (ESP)	✓
SISTEMA DE FRENADO DE EMERGENCIA (EBA)	✓
SISTEMA DE CONTROL DE DECENSOS (HDC)	✓
SISTEMA DE CONTROL DE TRACCIÓN (TCS)	✓
ASISTENTE DE FRENADO (BA)	✓
MONITOREO PRESION DE LLANTAS (TPMS)	✓
ALERTA DE COLISION FRONTAL (FCW)	✓
ALERTA DE CAMBIO DE CARRIL (LCA)	✓
ALERTA DE APERTURA DE PUERTA (DOA)	✓
ALERTA TRÁFICO CRUZADO (CTA)	✓
ALERTA DE DETECCIÓN DE PUNTO CIEGO (BSD)	✓
MONITOREO FACIAL DE FATIGA	✓
SISTEMA AUTOHOLD	✓



Exterior

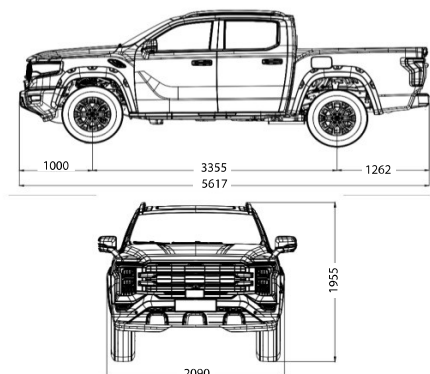
LUZ DÍA LED Y FAROS ANTINEBLA	✓
RETROVISOR CON AJUSTE ELÉCTRICO+ CALEFACCIÓN	✓
PLEGADO AUTOMÁTICO DE RETROVISORES	✓
COMPUERTA TRASERA CON PANEL FOTON+ LUZ LED	✓
RECUBRIMIENTO PROTECTOR EN PLATON	✓
ESTRIBOS LATERALES	✓
PROTECTOR LATERAL GUARDABARROS	✓



Interior

CÁMARA 360°	✓
GRABADORA DE RECORRIDO	✓
AIRE ACONDICIONADO BIZONA+ FILTRO DE POLUCIÓN	✓
LUZ ALTA AUTOMÁTICA	✓
SILLA DEL CONDUCTOR CON AJUSTE ELÉCTRICO DE 10 POSICIONES	✓
SILLA DEL PASAJERO CON AJUSTE ELÉCTRICO DE 6 POSICIONES	✓
PANTALLA DE ASISTENCIA AL CONDUCTOR DE 12.3"	✓
COMPUTADORA A BORDO	✓
CONTROLES DE AUDIO Y CRUCERO EN EL TIMÓN	✓
CONTROL CRUCERO	✓
LIMITADOR DE VELOCIDAD	✓
BLOQUEO CENTRAL	✓
RADIO MP5 DE 14.6"	✓
CONEXION A APPLE CAR PLAY Y DISPOSITIVOS ANDROID	✓
LUZ INTERIOR MULTICOLOR	✓
CONECTIVIDAD USB	✓
ENTRADA SIN LLAVE	✓
CARGA INALÁMBRICA DE CELULAR	✓
ENCENDIDO POR BOTÓN	✓
ELEVAVIDRIOS ELÉCTRICO	✓

Dimensiones generales



Las imágenes son ilustrativas y no corresponden necesariamente a la oferta comercial local. Las especificaciones pueden cambiar sin previo aviso. Para ampliar información de este vehículo visita www.foton.com.co Si quieres cotizar este vehículo chatea con nosotros: [WhatsApp](https://www.whatsapp.com) 333 643 6271.